

... klein, kompakt, vielseitig



Merkmale

- Intelligenter, infrarotbasierter Reflexions-Lichttaster
- Hervorragende Objekterkennung
- PNP oder NPN Ausgang, LO und DO erhältlich
- Für Innen- und Aussenanwendungen
- Kompaktes und elegantes Design
- Plug-and-play
- Betriebsreichweite bis 6 m
- Einfache Montage
- Unempfindlich gegenüber Fremdlicht bis 100'000 Lux
- Testeingang für N- und P-Typen

Technische Daten

Optisch

Betriebsreichweite	6 m
Einstellbare Betriebsreichweite	0.2 ... 6 m (VR-Typ)
Aktiver Lichtspot @ 2 m	Ø 0.24 m
Öffnungswinkel	±3.5°
Min. Abstand zum Hintergrund	0.2 m
Nachkalibrierungszeit	10 s (N-Typ)
Einstellbare Nachkalibrierungszeit	3 ... 180 s (P-Typ)
Max. Fremdlicht	100'000 Lux

Elektrisch

Versorgungsspannung U _{SP}	10 ... 30 VDC
Stromaufnahme	12 mA @ 24 VDC
Ausgang	PNP oder NPN
Max. Ausgangsstrom	40 mA
Ausgangslogik	Light on (LO) oder dark on (DO)
Einschaltzeit	< 150 ms
Ansprechzeit	< 150 ms
Ansprechzeit - Test	< 150 ms

Mechanisch

Abmessungen (L x B x H)	32 x 22 x 27.5 mm
Gehäusematerial	Polycarbonat (UL 94-V0)
Gehäusefarbe	Schwarz (andere Farben auf Anfrage)
Schutzart	IP65
Temperaturbereich	
- Betrieb	-40° ... +65°C
- Lagerung	-40° ... +85°C
Kabeltyp	4 Drähte, 0.14 mm ² (AWG26)
Kabellänge	2 m
Rel. Luftfeuchte	0 ... 95 % (nicht kondensierend)

Elektrische Anschlüsse

Braun	U _{SP}
Blau	GND
Schwarz	Ausgang
Weiss	Testeingang
	Ist kein Testsignal verfügbar → Weiss an U _{SP}

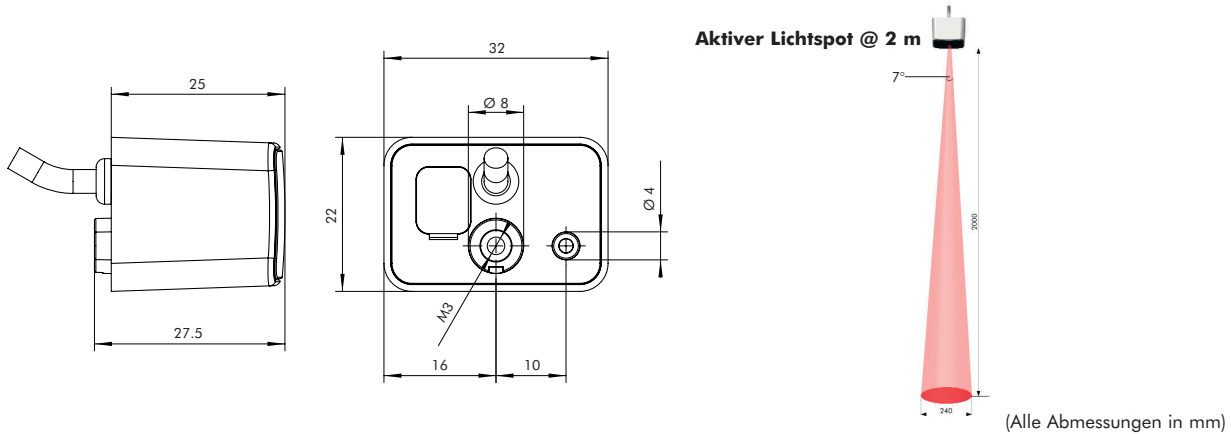
Allgemein

EMV-Emission	EN 61000-6-3	Vibration/ Schock	EN 60068-2-6, EN 60068-2-27
EMV-Immunität	EN 61000-6-2	RoHS	Erfüllt 2002/95/EC
Normen Automatische Türen	Gemäss DIN 18650, EN 12978, EN 12453	Zertifikat	CE

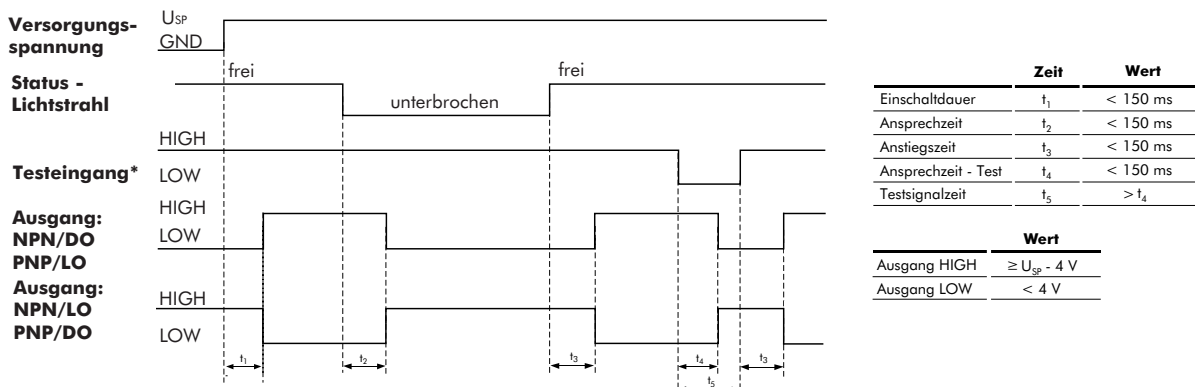
Sicherheitshinweis:

Der Einbau und elektrische Anschluss dieser Geräte darf nur durch Fachpersonal erfolgen. Anwendungen bei denen die Sicherheit von Personen von der Gerätefunktion abhängt sind unzulässig !

Abmessungen



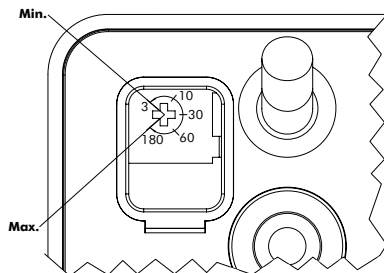
Zeitdiagramm



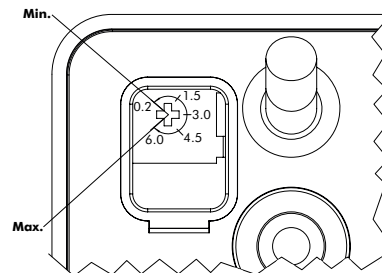
* Ist kein Testsignal verfügbar, Testeingang an U_{sp} anschliessen

Konfiguration mit Potentiometer

P-Typ - Einstellbare Nachkalibrierungszeit (in s)



VR-Typ - Einstellbare Betriebsreichweite (in m)



Bestellinformationen

Typ

- D-TLS 500-VR-NPN-LO**
- D-TLS 500-VR-PNP-LO**
- D-TLS 500-VR-PNP-DO**
- D-TLS 500-P-PNP-LO**
- D-TLS 500-N-PNP-LO**

Beschreibung

- D-TLS 500 mit einstellbarer Betriebsreichweite von 0.2 ... 6 m
- D-TLS 500 mit einstellbarer Betriebsreichweite von 0.2 ... 6 m
- D-TLS 500 mit einstellbarer Betriebsreichweite von 0.2 ... 6 m
- D-TLS 500 mit einstellbarer Nachkalibrierungszeit von 3 ... 180 s
- D-TLS 500, 6 m Betriebsreichweite, 10 s Nachkalibrierungszeit

Zubehör (optional)

- Schaltnetzteil UNT 1000**
- Relaismodul RM-01-PNP/NPN**

- 85 ... 265 VAC, für 24 V Sensoren mit bis zu 250 mA Stromaufnahme
- Relaismodul für Sensoren mit Halbleiterausgängen